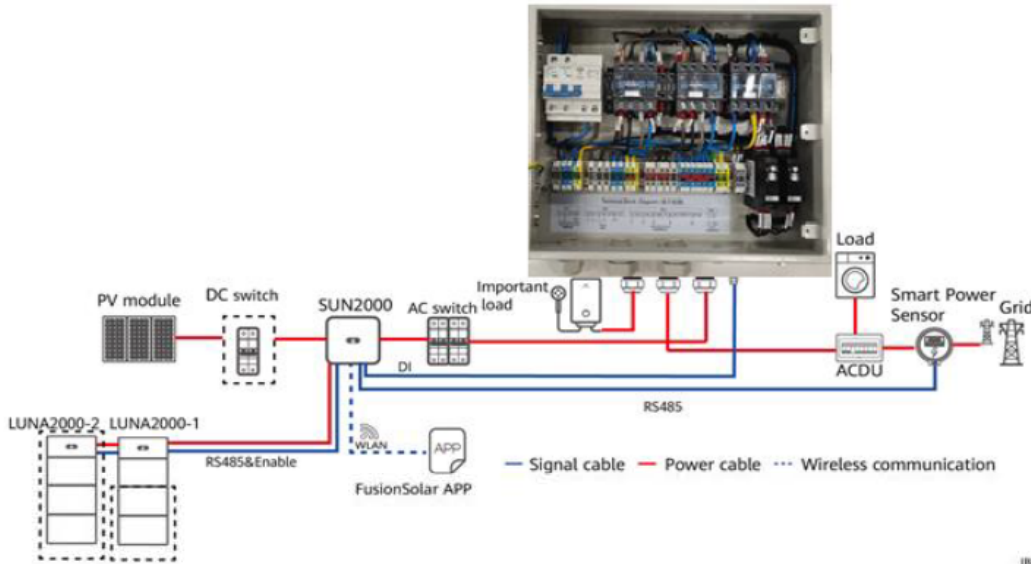
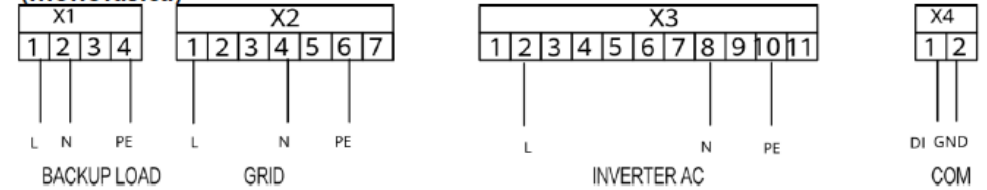


Conectando Back Up Box

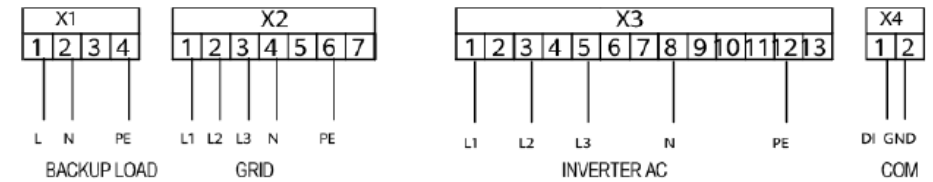
Conexión de cables a la caja de respaldo



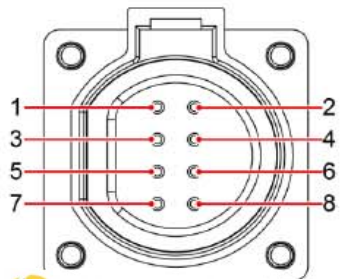
Cableado de BackupBox-B0 (monofásica)



Cableado de BackupBox-B1 (trifásica)

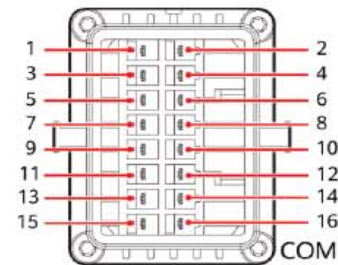


Definiciones de los pines del puerto COM delSUN2000-(2KTL-6KTL)-L1



N.º	Etiqueta	Definición	Descripción
5	GND	GND	Se conecta a la conexión a tierra del puerto DI2.
8	DI2	Señal de entrada digital 2+	Se conecta al terminal positivo de DI2 y funciona como el puerto de la caja de respaldo para enviar señales de respuesta.

Definiciones de los pines del puerto COM delSUN2000-(3KTL-12KTL)-M1



N.º	Etiqueta	Definición	Descripción
8	DIN1	Señal de entrada digital 1+	Funciona como el puerto de la caja de respaldo para enviar señales de respuesta.
16	GND	GND	Se conecta a la conexión a tierra de DIN1.